

HEIMLICH®

Kohlendioxidlöcher Typ K 2 H-1 / K 5 H-1



inkl. Band- und Drahthalter
(Band aus Edelstahl)



HEIMLICH®

Kohlendioxidlöcher Typ K 2 H-1 / K 5 H-1

Anwendung

Der HEIMLICH® Kohlendioxidlöcher K 2/5 H-1 ist geeignet für die Brandklasse B und kann ebenfalls für elektrische Brände bis 1000V, unter Berücksichtigung von einem Mindestabstand von 1 Meter, eingesetzt werden. Der Feuerlöcher ist amtlich geprüft nach aktueller Norm DIN EN 3-7. Weitere Qualitätsmerkmale sind GS/CE, sowie Zulassung für die Seefahrt nach Richtlinie 96/98 EG (K 5 H-1).

Einsatzbereiche: Handel, Gewerbe, Schifffahrt und Privathaushalte.

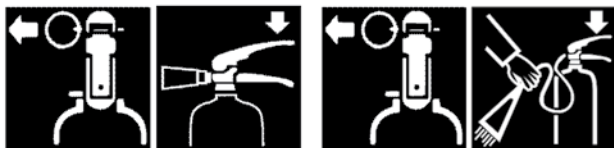
Beschreibung

Der HEIMLICH® Kohlendioxidlöcher K 2/5 H-1 ist ein Ganzmetall Feuerlöcher mit Hebelarmatur aus Messing. Er verfügt über eine Berstscheibensicherung (250bar). Der Behälter ist aus einer Stahl-Sonderlegierung. Der Prüfdruck ist 250bar.

Den K2H-1 zeichnet eine wirkungsvolle und stabile Schneedüse aus, der K5H-1 hat ein wirkungsvolles stabiles kurzes, flaches Schneerohr mit Handgriff und 800mm Hochdruckschlauch mit zwei Optionen zur Schlauchbefestigung/-halterung. Ausgezeichnete Löschwirkung, dank rückstandsfreier Löschung mit Kohlendioxid. Die lange Funktionszeit und eine jederzeit abstellbare Druckhebelarmatur gewährleisten auch ungeübten Anwendern eine dosierte und gezielte Löschmittelausbringung. Das Gerät ist ideal zum Einsatz in Anlagen mit hoher elektrischer Spannung, EDV-Zentren, sowie in Lagern mit brennbaren Flüssigkeiten.

Der Feuerlöcher ist besonders servicefreundlich und ist durch einen informativen Siebdruck gekennzeichnet. Der K2H-1 hat einen Drahthalter mit integriertem Spannband zur zusätzlichen Absicherung. Der Co2-Feuerlöcher K5H-1 ist standardmäßig mit einem Bandhalter und einem Wandhalter ausgestattet.

Handhabung



HEIMLICH® K 2 H-1

HEIMLICH® K 5 H-1

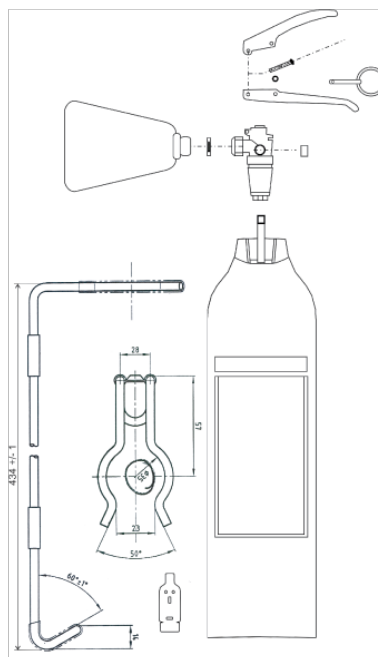
1. Sicherung ziehen
2. Düse (K 2 H-1) / Schneerohr (K 5 H-1) auf Brandherd richten und Druckhebel niederdrücken.

Instandhaltung

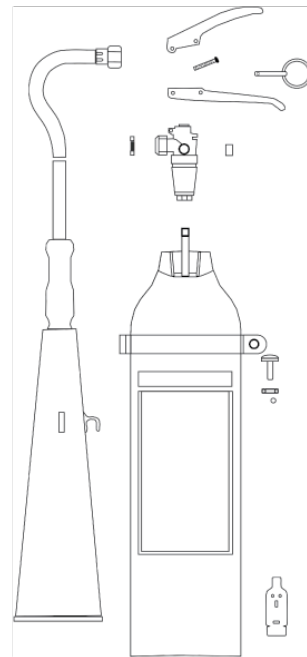
Feuerlöcher sind durch befähigte Personen mindestens alle 2 Jahre inkl. aller Zubehörteile wiederkehrend nach den geltenden Instandhaltungsvorschriften zu prüfen. Eine lt. Gesetz festgelegte wiederkehrende sicherheitstechnische Prüfung wird nach 10 Jahren durchgeführt und gesondert dokumentiert.

Ihr Fachhändler:

Technische Daten



HEIMLICH® K 2 H-1



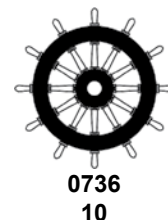
HEIMLICH® K 5 H-1

Typ: HEIMLICH® K 2 H-1 / SP 22/06

Brandklasse: B
Inhalt: Kohlendioxid
Treibmittel: 2kg Kohlendioxid
Arbeitstemperatur: -30° bis +60°C
Löschleistung: 34B
Löscheinheit: 2 LE
Funktionsdauer: ca. 9 Sekunden
Höhe/Breite/DRM: ca. 470/260/120 mm
Gewicht: ca. 6,8 kg
Wurfweite: ca. 4-5 Meter

Typ: HEIMLICH® K 5 H-1 / SP 23/06

Brandklasse: B
Inhalt: Kohlendioxid
Treibmittel: 5kg Kohlendioxid
Arbeitstemperatur: -30° bis +60°C
Löschleistung: 89B
Löscheinheit: 5 LE
Funktionsdauer: ca. 13 Sekunden
Höhe/Breite/DRM: ca. 790/430/140 mm
Gewicht: ca. 15,5 kg
Wurfweite: ca. 5 Meter



Besondere Merkmale

- Messingarmatur, inkl. Sicherheitseinrichtung
- durch das Hebelventil ist der Löschmittelstrahl selbstschließend abstellbar.
- Zusatzband Drahthalter (bei K 2 H-1)
- Bandhalter für normale Wandhalter (bei K 5H-1)
- K 5 H-1 mit SeeBG Zulassung
- Stahlbehälter mit integriertem Standfuß

